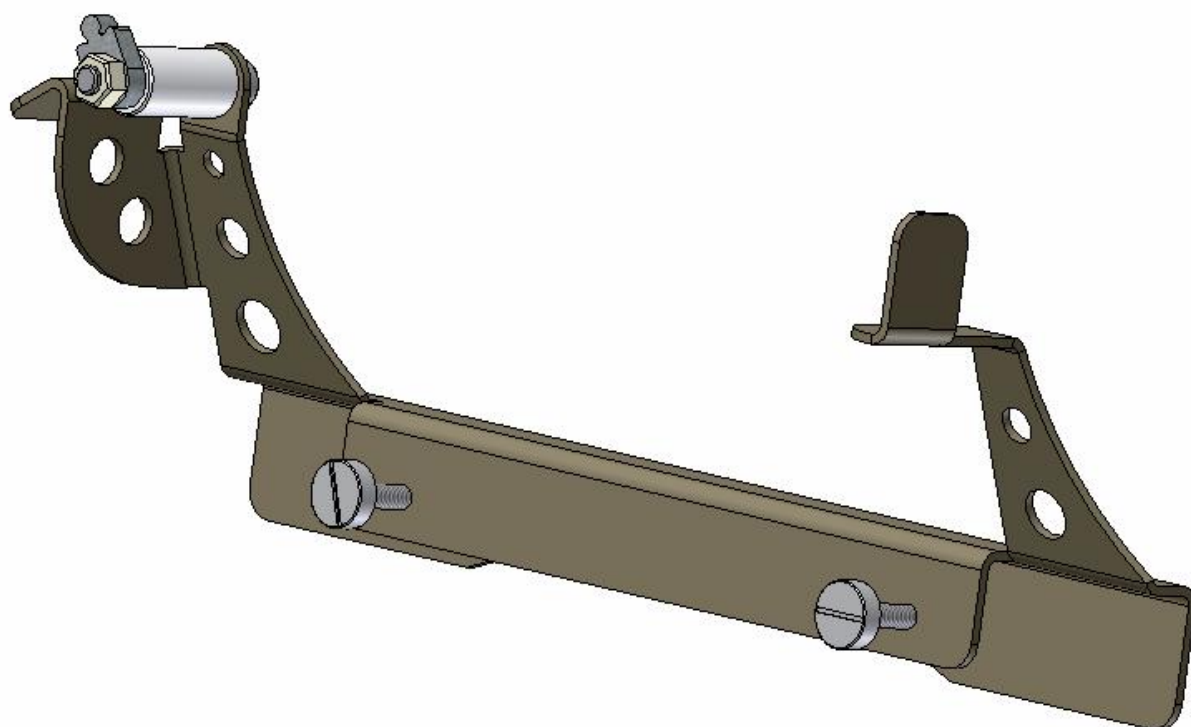
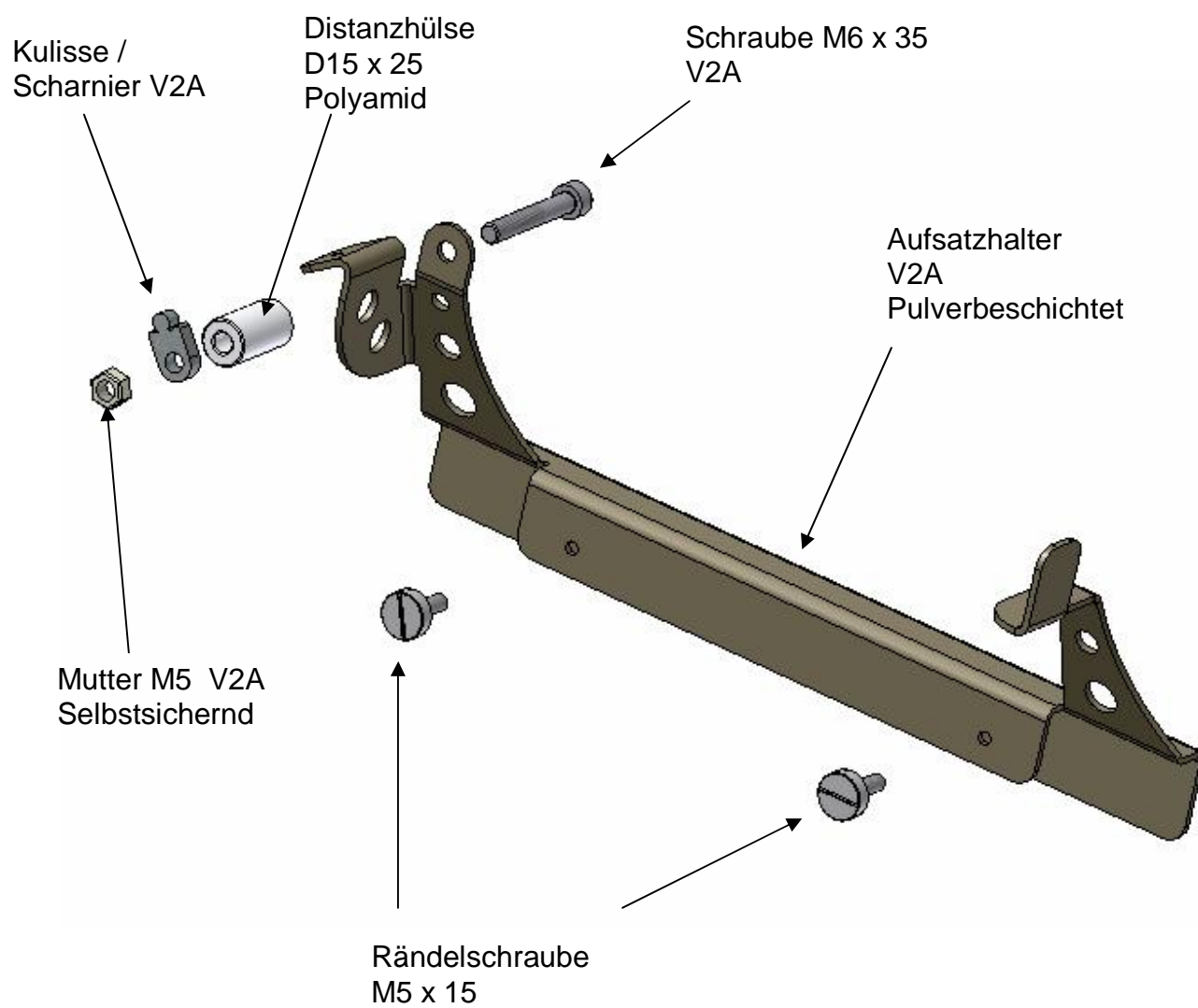




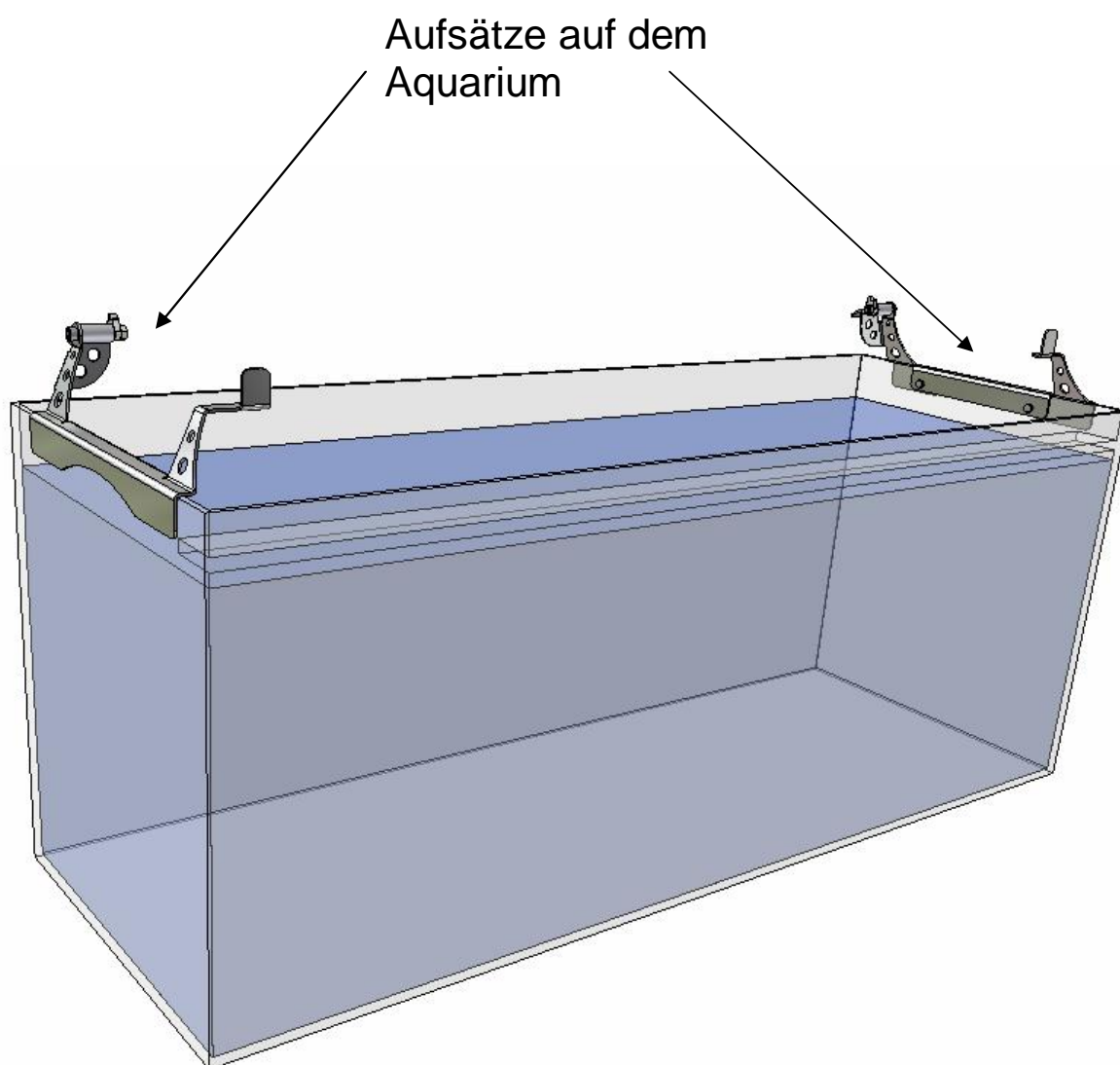
Aquariumleuchten Aufsatzhalter



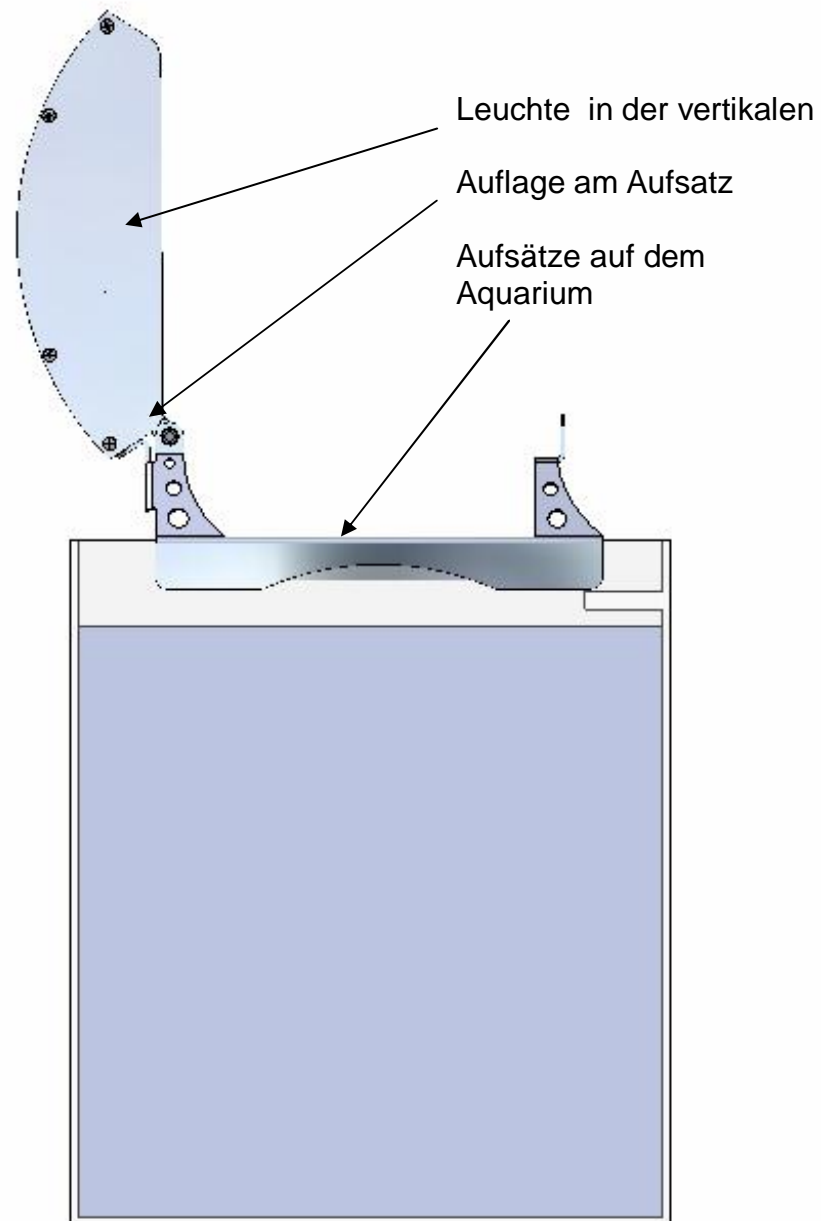
Aquariumleuchten Aufsatzhalter



Aquariumleuchten Aufsatzhalter



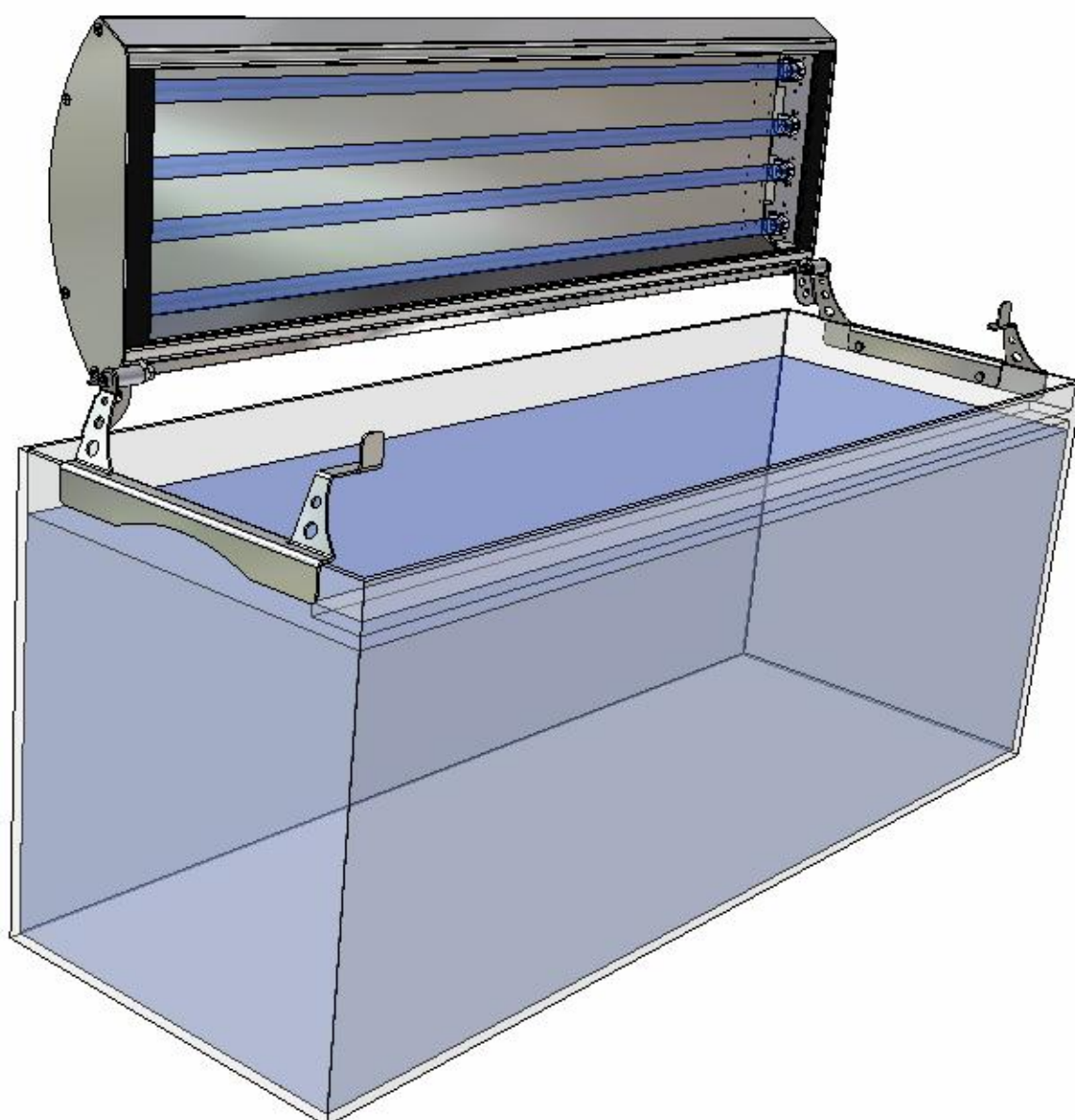
Aquariumleuchten Aufsatzhalter



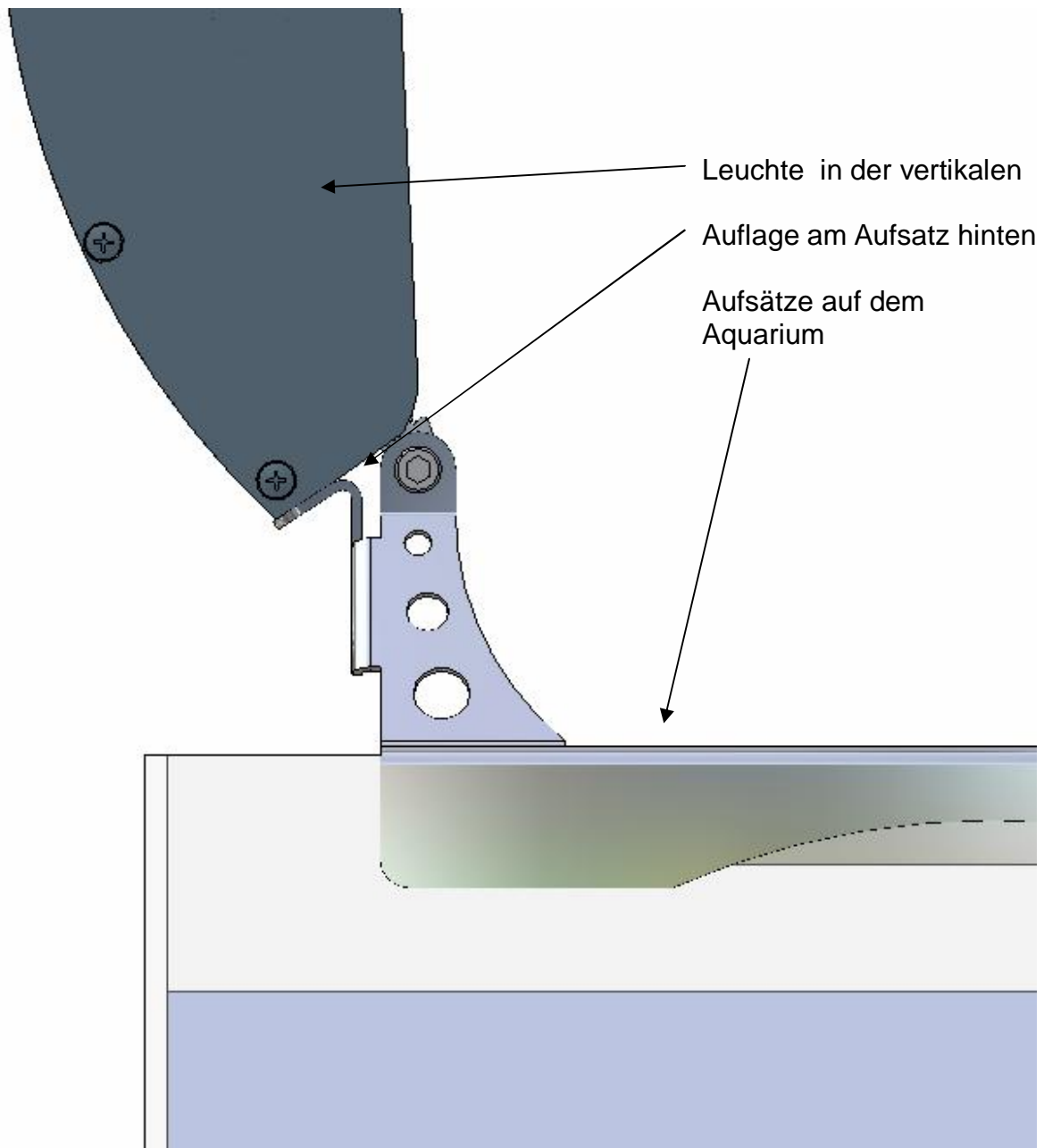
Aquariumleuchten
Aufsatzhalter



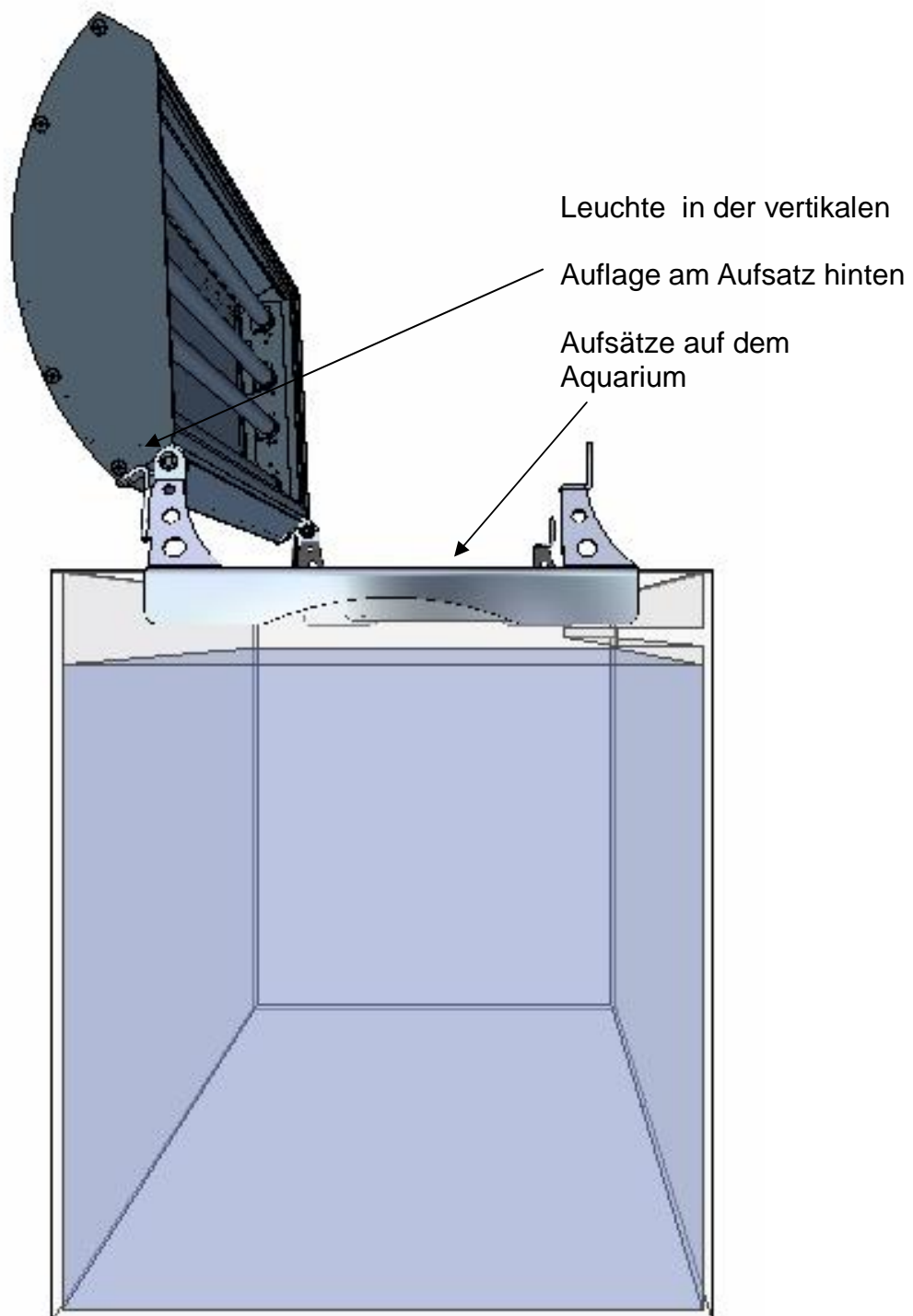
Leuchte in der vertikalen



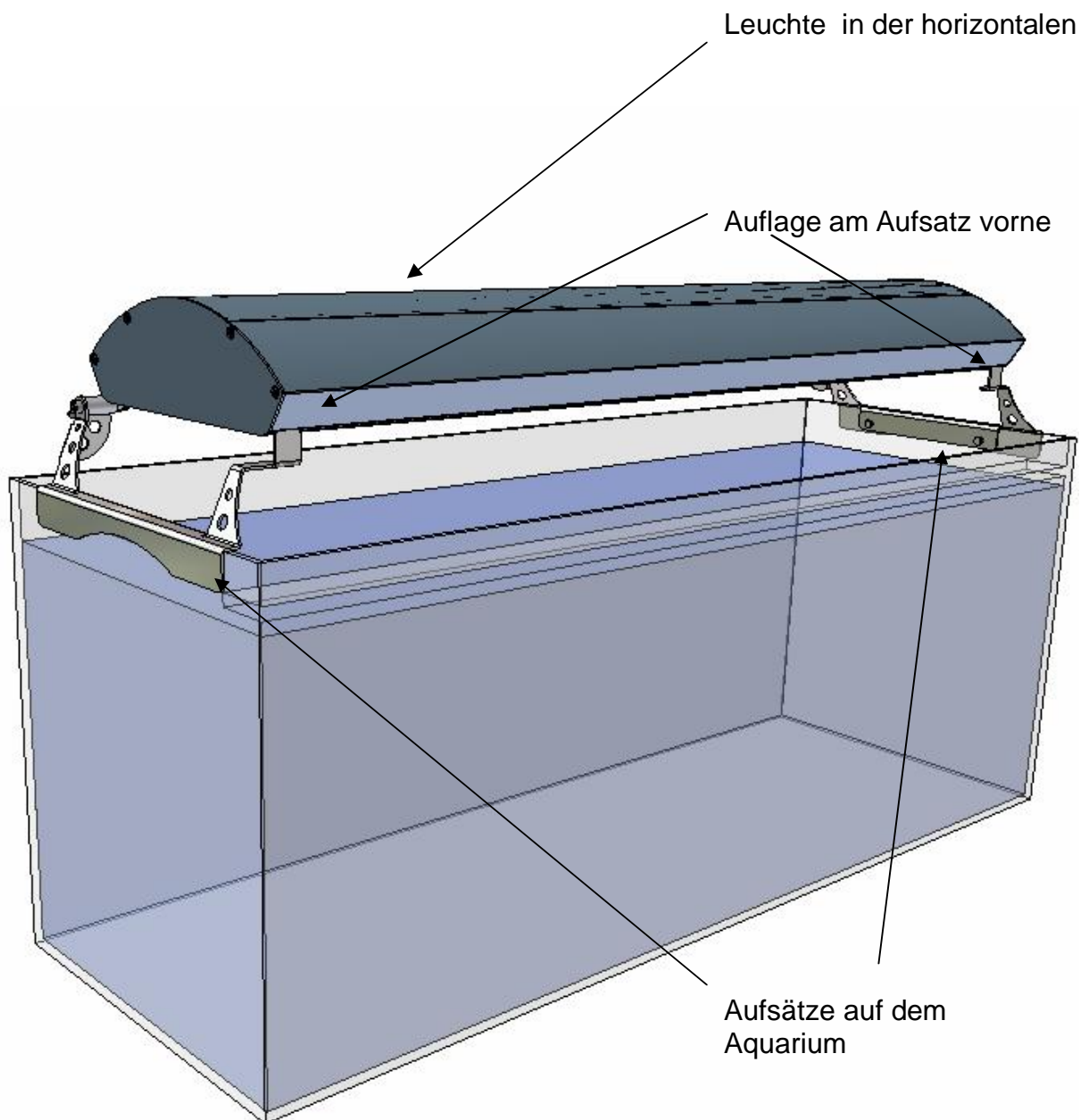
Aquariumleuchten Aufsatzhalter



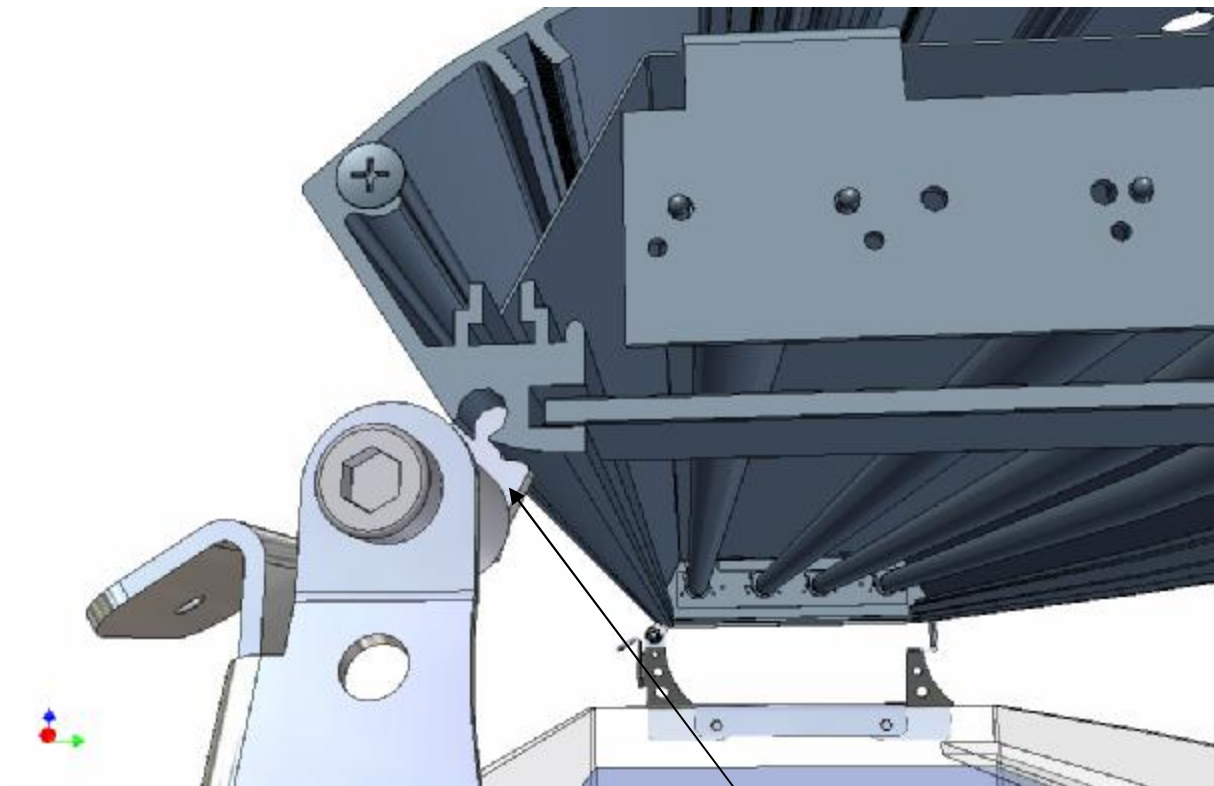
Aquariumleuchten Aufsatzhalter



Aquariumleuchten Aufsatzhalter



Aquariumleuchten Aufsatzhalter

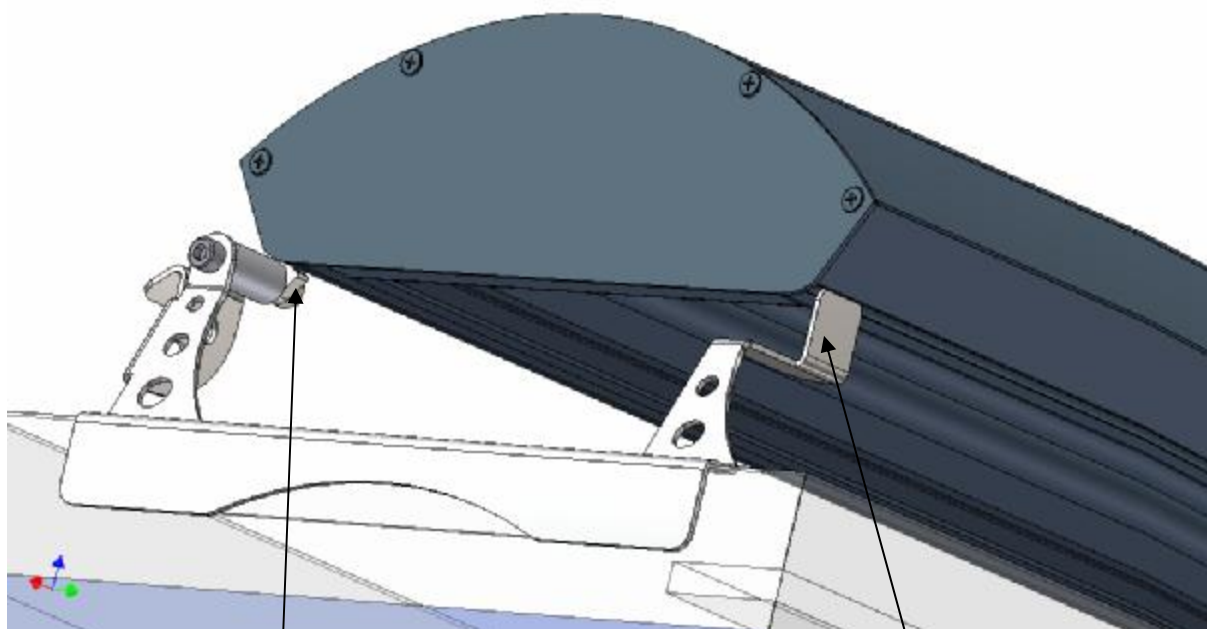


Leuchte in der horizontalen
Kulisse (Scharnierteil)
In der Leuchte eingeschoben

Aquariumleuchten Aufsatzhalter



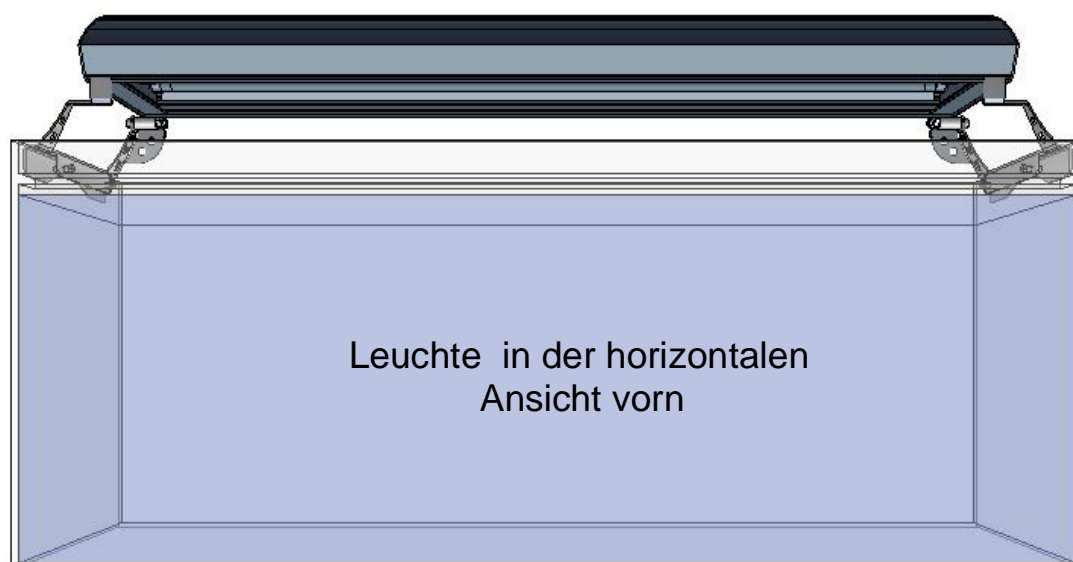
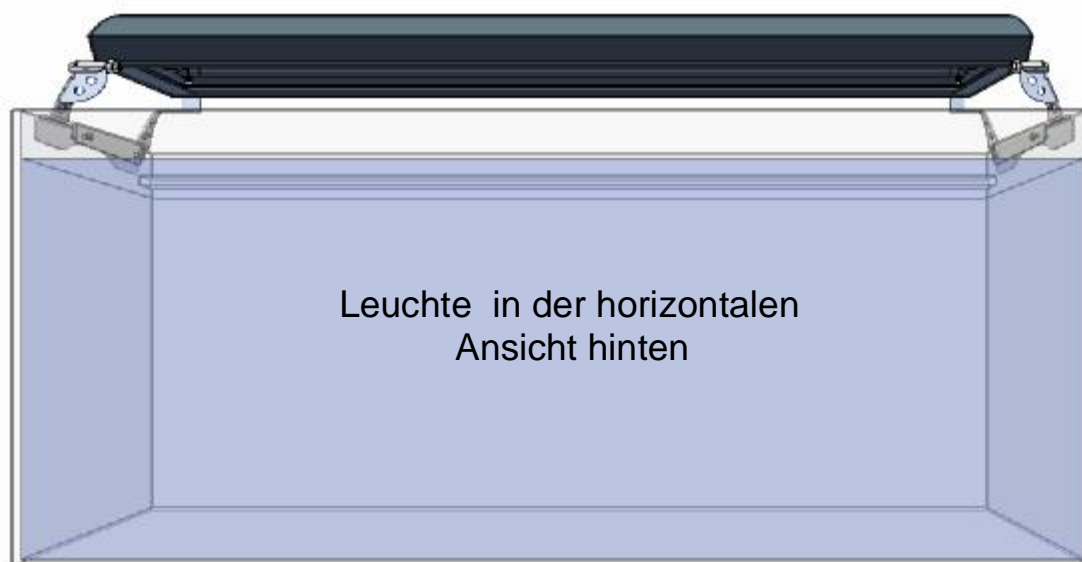
Leuchte in der horizontalen



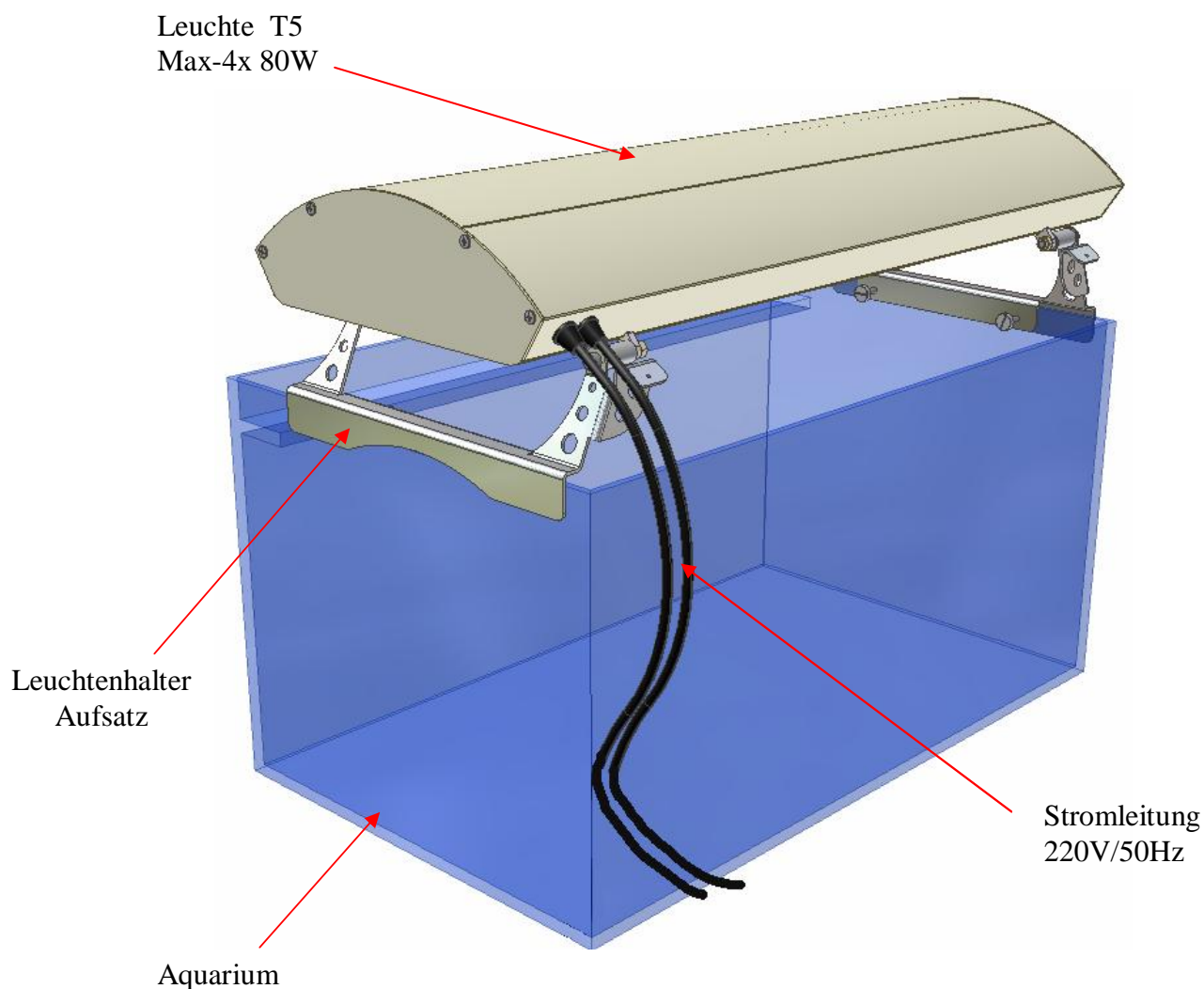
Auflage vorn
In der Leuchte einschiebend

Kulisse (Scharnierteil)
In der Leuchte eingeschoben

Aquariumleuchten Aufsatzhalter



Aquariumleuchten Aufsatzhalter



Die Leuchten, die mit den Aufsatzhaltern montiert werden, sind wie folgt Ausgestattet:

T5 Leuchtstoffröhren 2x 24W (48W)	620mm lang
4x 24W (96W)	620mm
4x 39W (156W)	900mm
4x 54W (216W)	1200mm
4x 80W (320W)	1500mm
