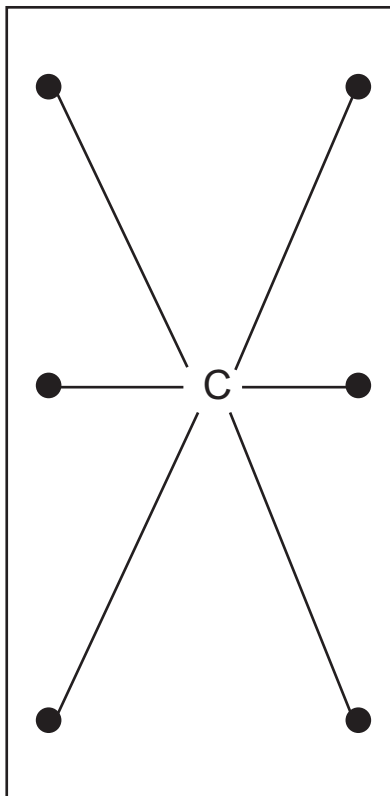
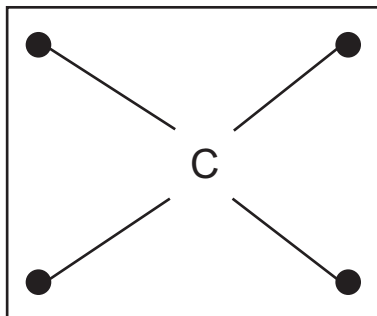


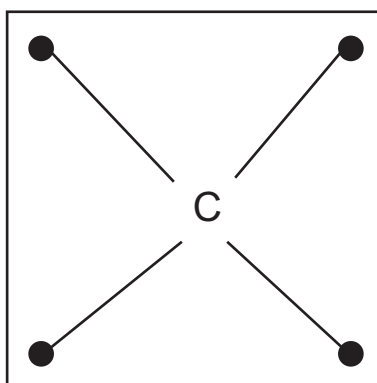
Rückwand



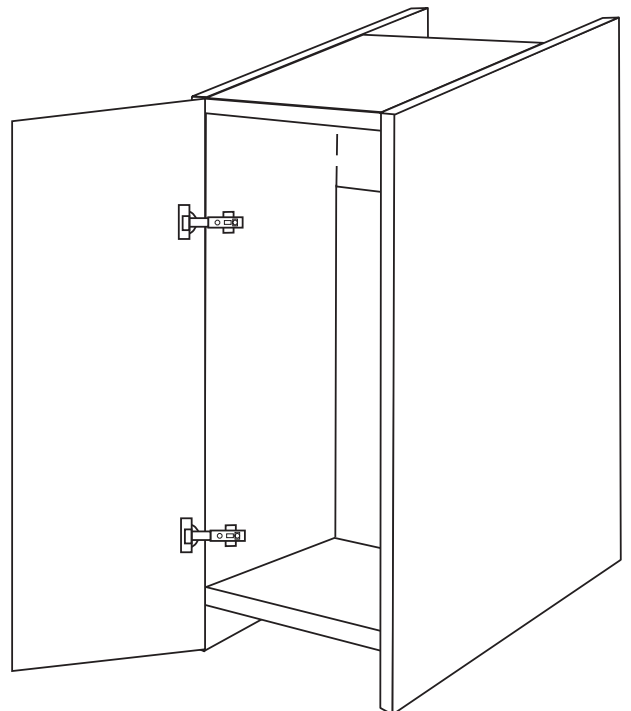
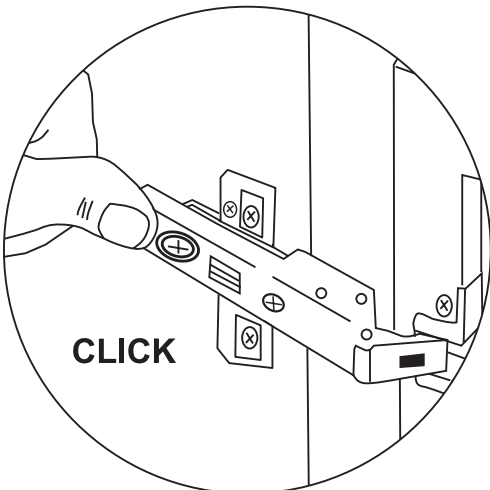
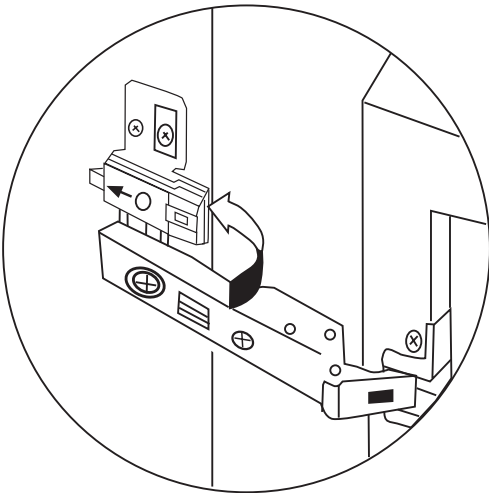
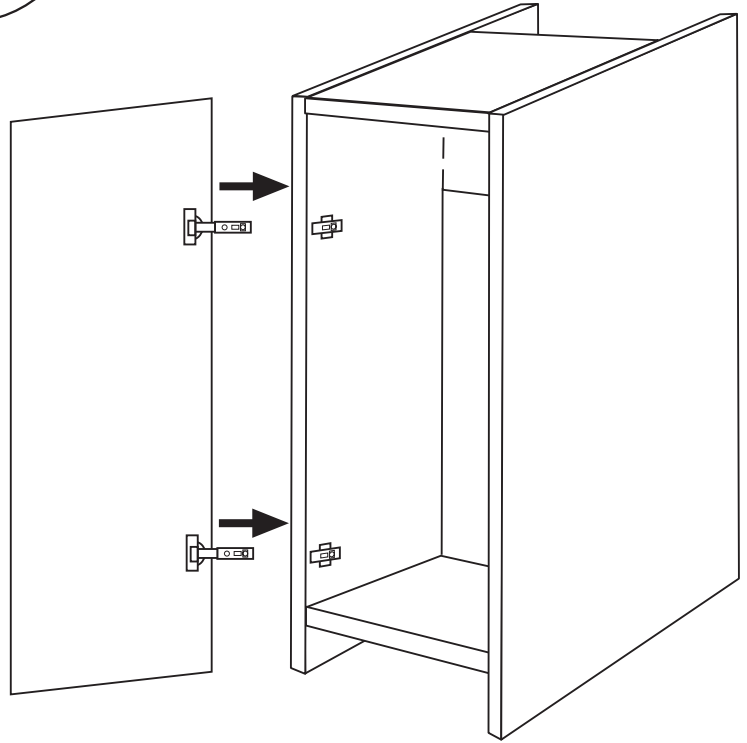
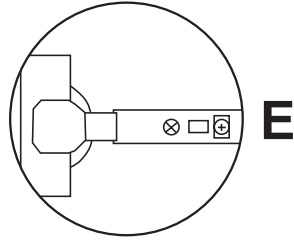
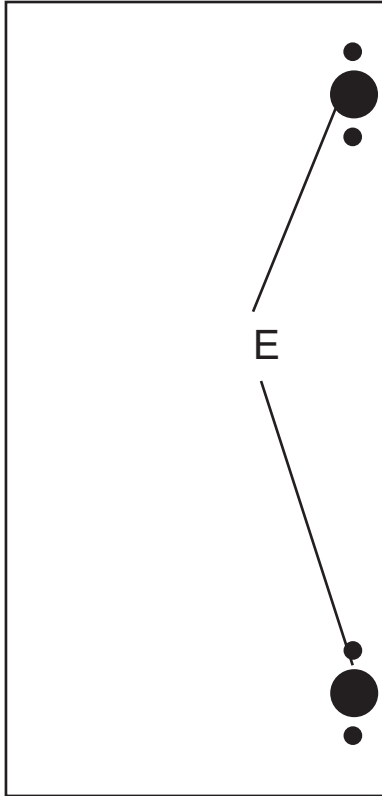
obere Einlegeboden



Bodenplatte



Türe Innenseite

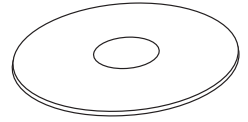




2 x

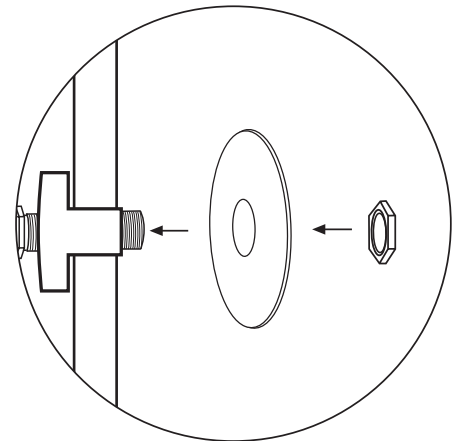
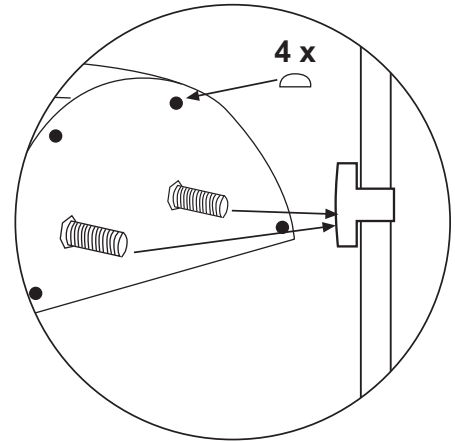
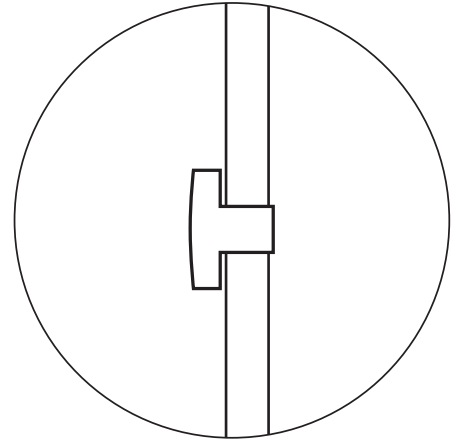
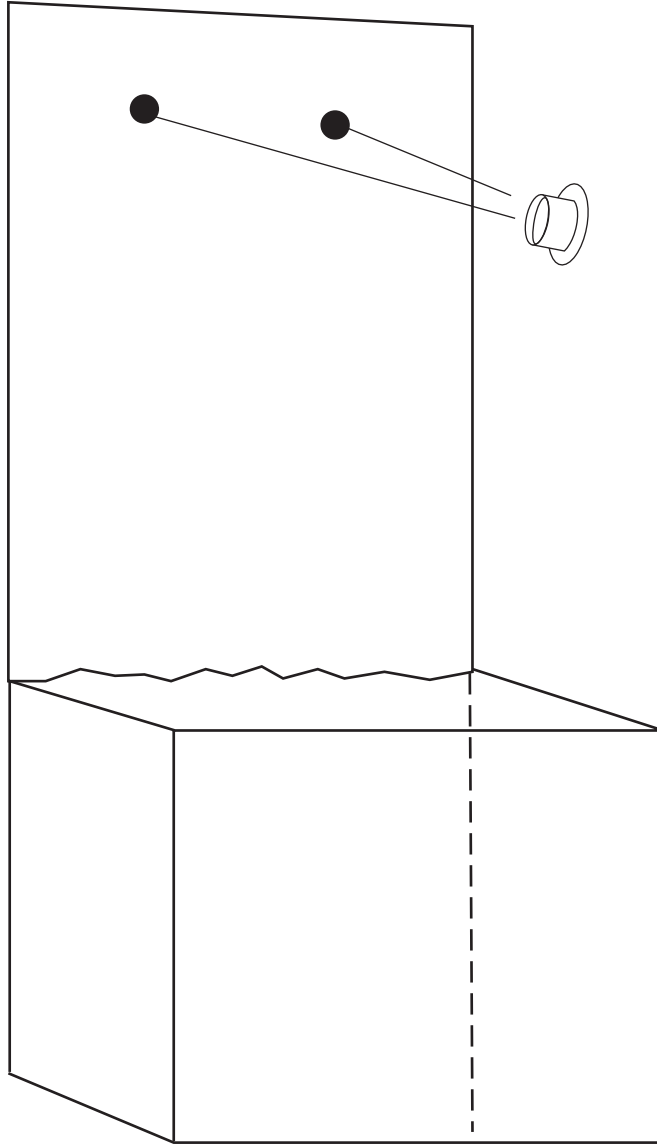


2 x

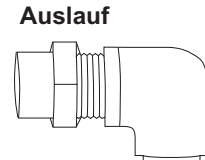
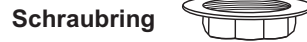
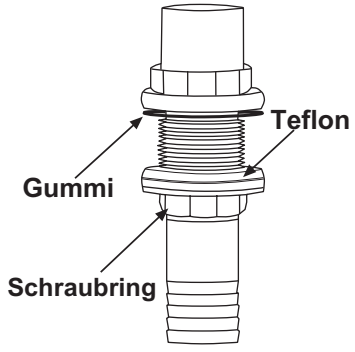


2 x

Glasrückwand



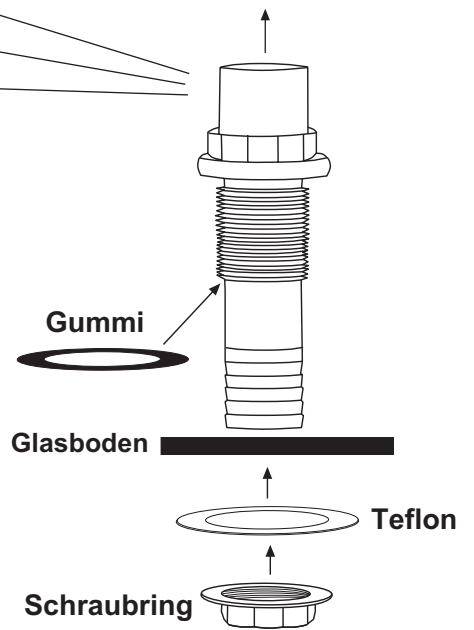
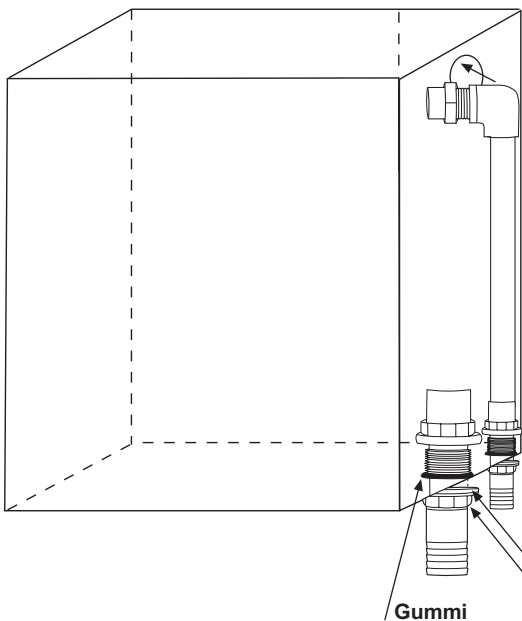
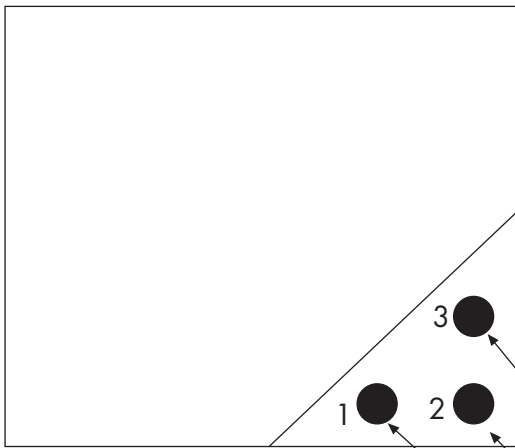
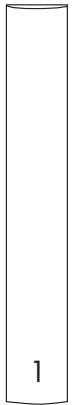
3 x



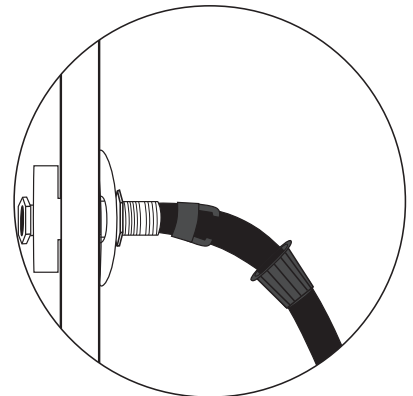
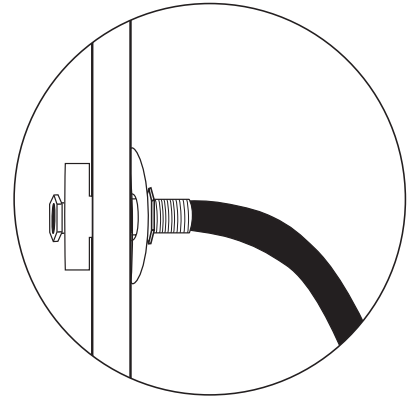
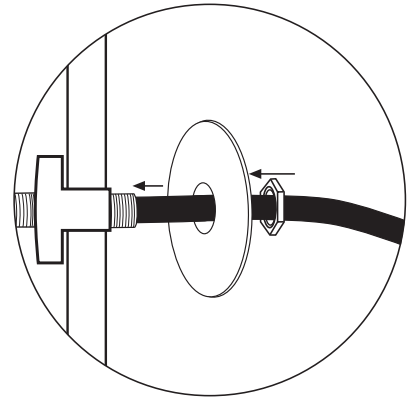
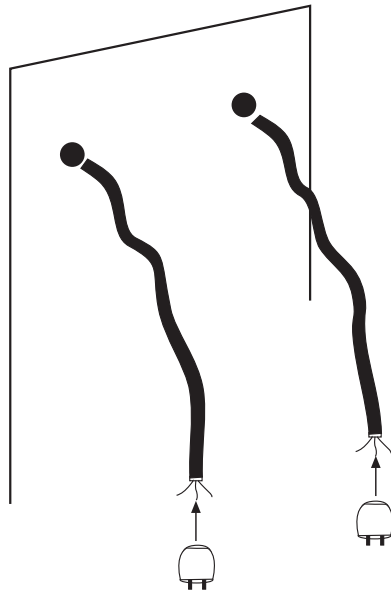
Notüberlauf



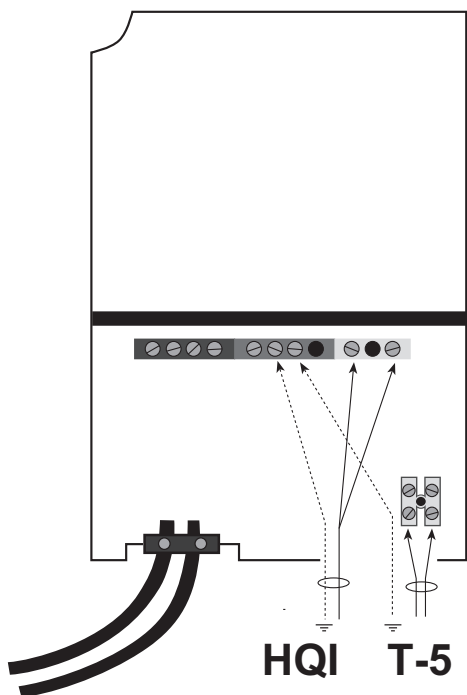
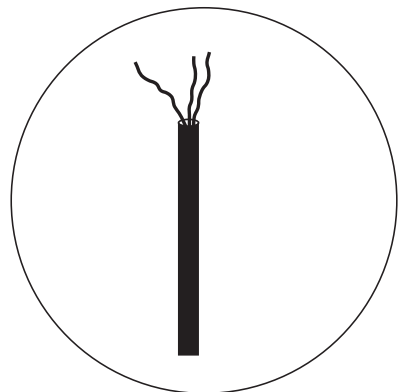
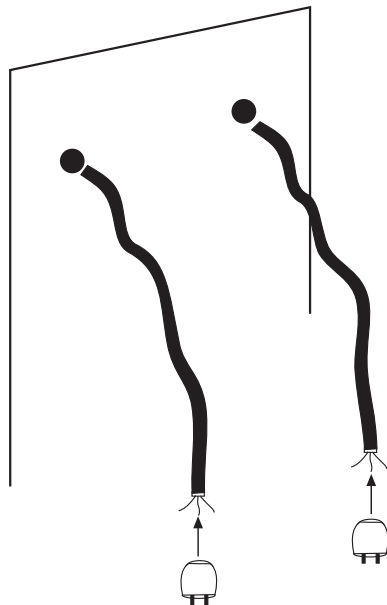
Filtereinlauf



1. Version 4 x T-5



2. Version HQI / T-5





Giesemann Lichttechnik & Aquaristik
Bürdestraße 14 · D - 41334 Nettetal
info@giesemann.de · www.giesemann.de
T +49 2157-812990 · F +49 2157-812999